

ELEKTRISCH WIEDBED

bouwplan



Elektrisch wiedbed

versie november 2021

Concept: Alex Floré (Rawijs)

Technische uitwerking naar zelfbouwconcept: Bert Vandergeynst & Geert Furniere

Bouwtekeningen: Geert Furniere

Met dank aan de financiers en projectpartners

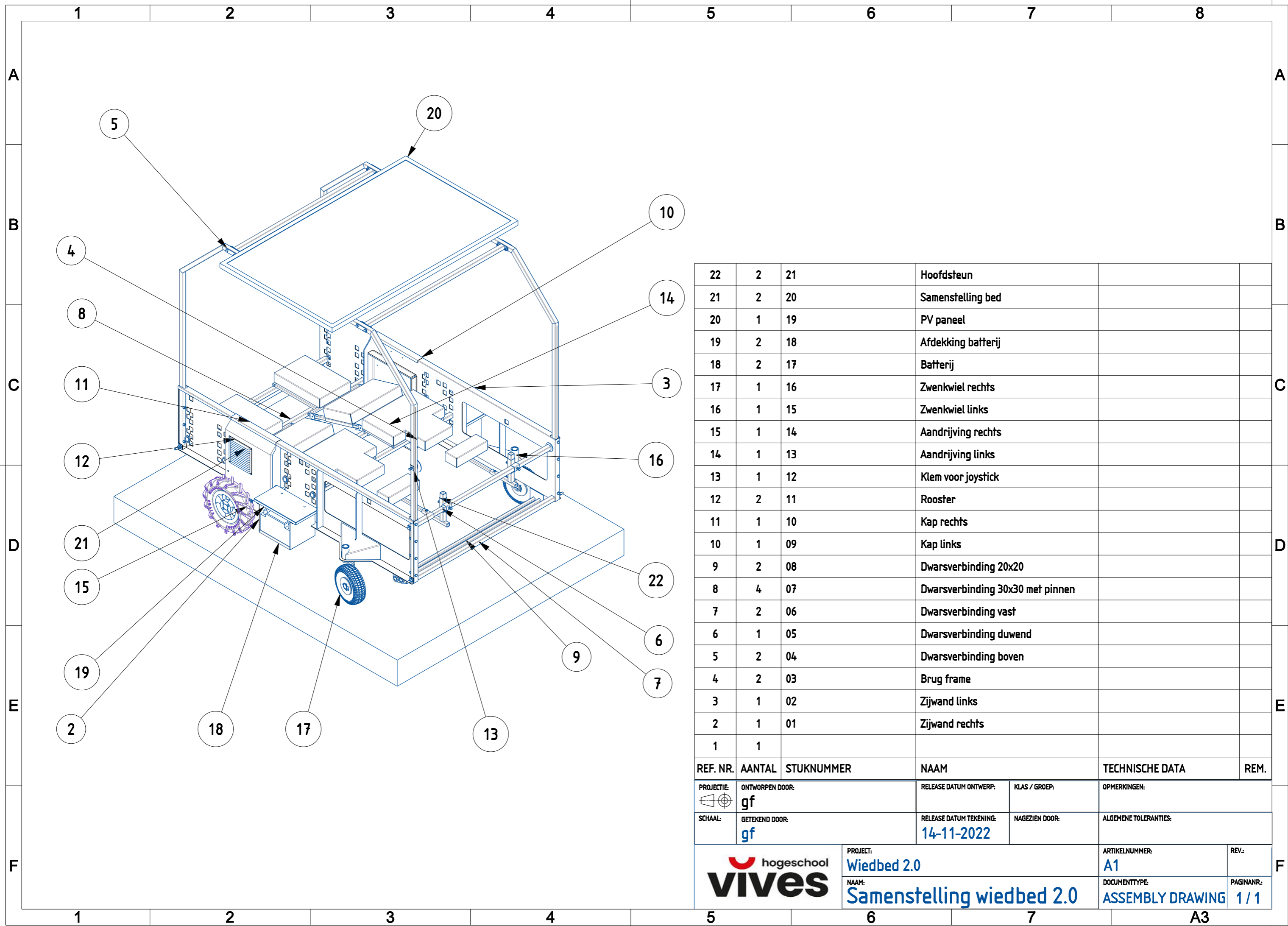


Europees Landbouwfonds
voor Plattelandsontwikkeling:
Europa investeert
in zijn platteland

<http://www.vlaanderen.be/pdpo>

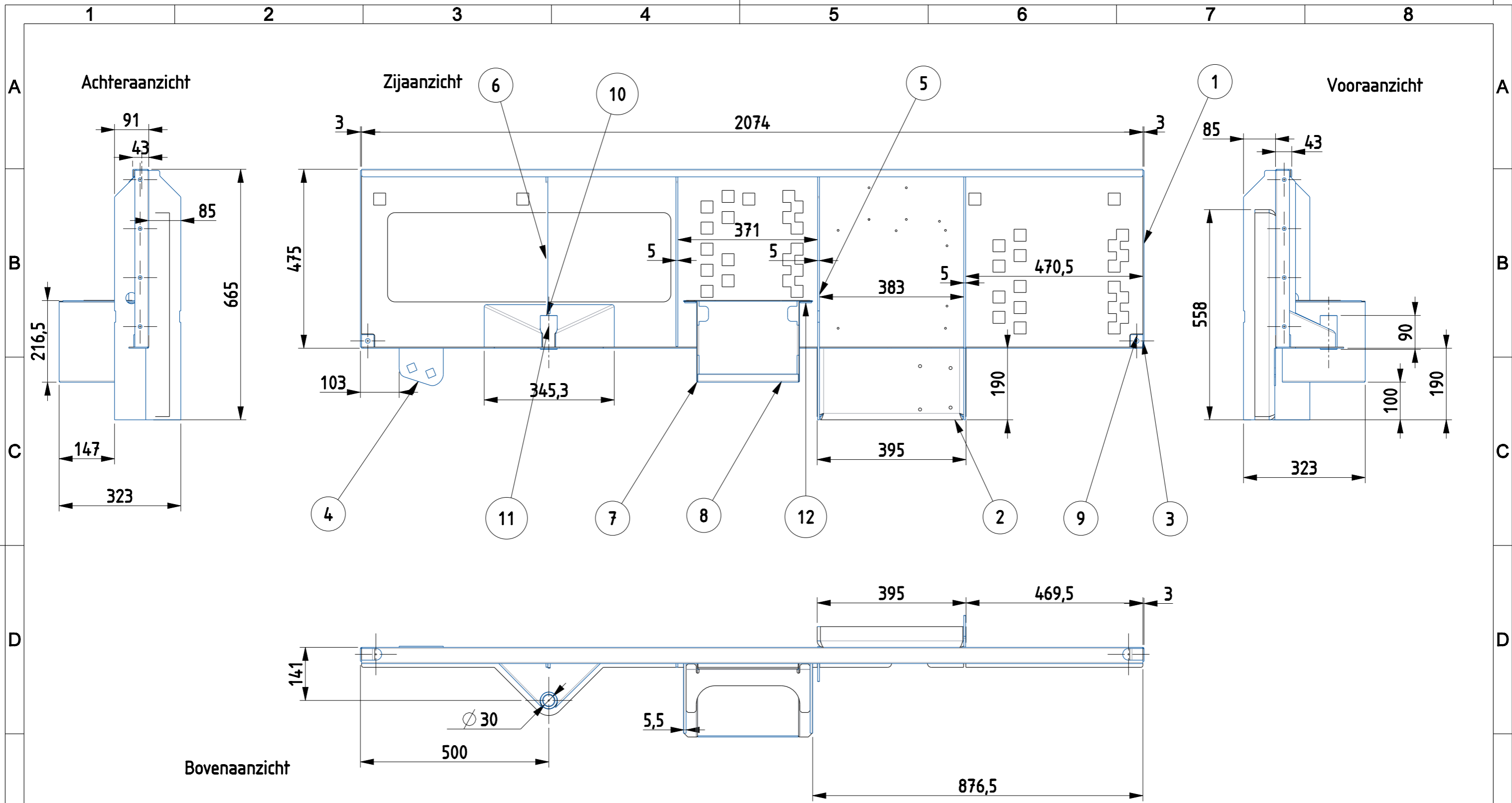


Publicatie juni 2023



22	2	21	Hoofdsteun		
21	2	20	Samenstelling bed		
20	1	19	PV paneel		
19	2	18	Afdekking batterij		
18	2	17	Batterij		
17	1	16	Zwenkwiel rechts		
16	1	15	Zwenkwiel links		
15	1	14	Aandrijving rechts		
14	1	13	Aandrijving links		
13	1	12	Klem voor joystick		
12	2	11	Rooster		
11	1	10	Kap rechts		
10	1	09	Kap links		
9	2	08	Dwarsverbinding 20x20		
8	4	07	Dwarsverbinding 30x30 met pinnen		
7	2	06	Dwarsverbinding vast		
6	1	05	Dwarsverbinding duwend		
5	2	04	Dwarsverbinding boven		
4	2	03	Brug frame		
3	1	02	Zijwand links		
2	1	01	Zijwand rechts		
1	1				

REF. NR.	AANTAL	STUKNUMMER	NAAM	TECHNISCHE DATA	REM.
PROJECTIE:	ONTWORPEN DOOR:		RELEASE DATUM ONTWERP:	KLAS / GROEP:	OPMERKINGEN:
	gf				
SCHAAL:	GETEKEND DOOR:		RELEASE DATUM TEKENING:	NAGEZIEN DOOR:	ALGEMENE TOLERANTIES:
	gf		14-11-2022		
			PROJECT:	ARTIKELNUMMER:	REV.:
			Wiedbed 2.0	A1	
			NAAM:	DOCUMENTTYPE:	PAGINANR.:
			Samenstelling wiedbed 2.0	ASSEMBLY DRAWING	1 / 1



12	PRT0048_		PART	2
11	PRT0045_		PART	1
10	PRT0042_		PART	1
9	PRT0041_		PART	2
8	PRT0040_		PART	1
7	PRT0039_MIR		PART	1
6	PRT0036_		PART	2
5	PRT0034_		PART	2
4	PRT0033_		PART	1
3	PRT0024_		PART	2
2	PRT0012_MIR		PART	1
1	PRT_ZIJPLAAT_MIR		PART	1
POS.	PARTNUMBER	TYPE	DESCRIPTION	QTY.

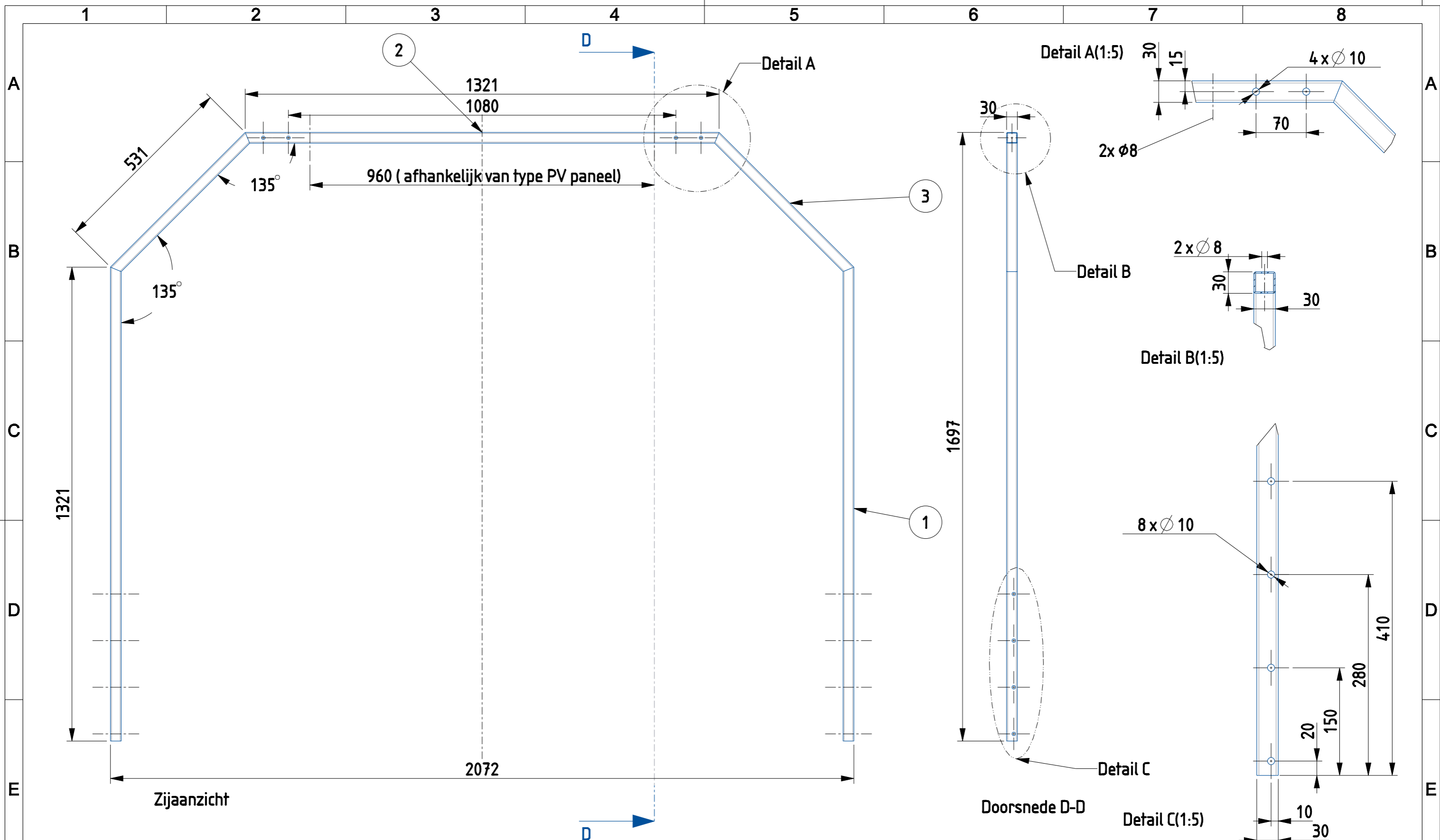
PROJECTIE: ONTWORPEN DOOR: Boer Bricoleur	RELEASE DATUM ONTWERP:	KLAS / GROEP:	OPMERKINGEN:
SCHAAL: 1:10	GETEKEND DOOR: gf	RELEASE DATUM TEKENING: 21-11-2022	ALGEMENE TOLERANTIES:
PROJECT: Wiedbed 2.0		ARTIKELNUMMER: 02	REV.:
NAAM: Zijwand links		DOCUMENTTYPE: ASSEMBLY DRAWING	PAGINANR.: 1 / 1

hogeschool
vives

PROJECT:
Wiedbed 2.0
NAAM:
Zijwand links

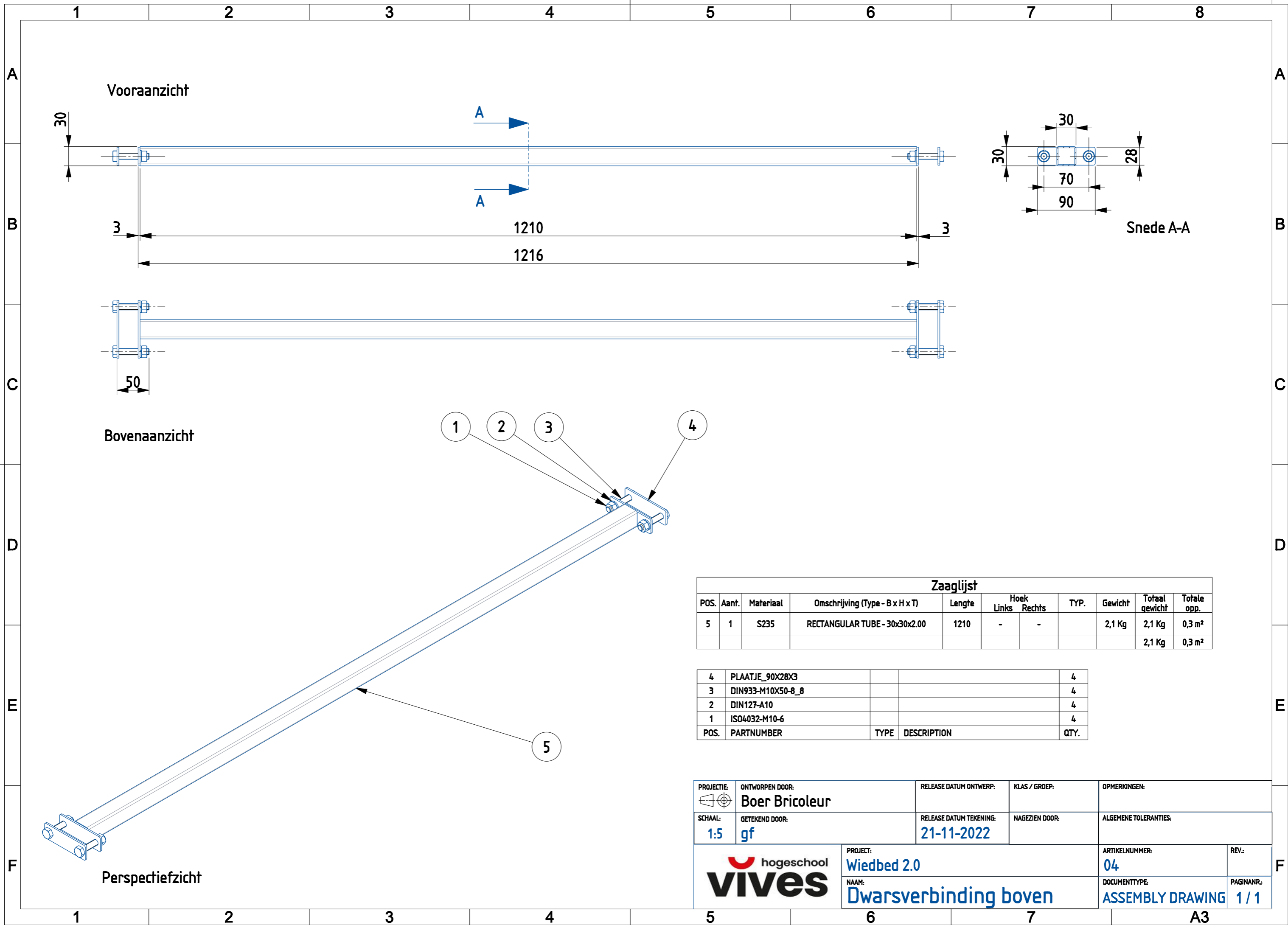
ARTIKELNUMMER:
02
DOCUMENTTYPE:
ASSEMBLY DRAWING
PAGINANR.:
1 / 1

A3



Zaaglijst										
POS.	Aant.	Materiaal	Omschrijving (Type - B x H x T)	Lengte	Hoek Links	Hoek Rechts	TYP.	Gewicht	Totaal gewicht	Totale opp.
1	2	S235	RECTANGULAR TUBE - 30x30x2.00	1321.2	-	H 22°	H —/	2,2 Kg	4,5 Kg	0,6 m²
2	1	S235	RECTANGULAR TUBE - 30x30x2.00	1320.8	B 22°	B 22°	B /—\	2,2 Kg	2,2 Kg	0,3 m²
3	2	S235	RECTANGULAR TUBE - 30x30x2.00	531.2	B 23°	B 23°	B /—\	0,9 Kg	1,8 Kg	0,2 m²
									8,4 Kg	1,1 m²

PROJECTIE: 	ONTWORPEN DOOR: Boer bricoleur	RELEASE DATUM ONTWERP:	KLAS / GROEP:	OPMERKINGEN:
SCHAAL: 1:10	GETEKEND DOOR: gf	RELEASE DATUM TEKENING: 14-12-2022	NAGEZIEN DOOR:	ALGEMENE TOLERANTIES:
		PROJECT: Wiedbed 2.0	ARTIKELNUMMER: 03	REV.:
		NAAM: Brug frame	DOCUMENTTYPE: ASSEMBLY DRAWING	PAGINANR.: 1 / 1



Zaaglijst										
POS.	Aant.	Materiaal	Omschrijving (Type - B x H x T)	Lengte	Hoek		TYP.	Gewicht	Totaal gewicht	Totale opp.
					Links	Rechts				
5	1	S235	RECTANGULAR TUBE - 30x30x2.00	1210	-	-		2,1 Kg	2,1 Kg	0,3 m²
									2,1 Kg	0,3 m²

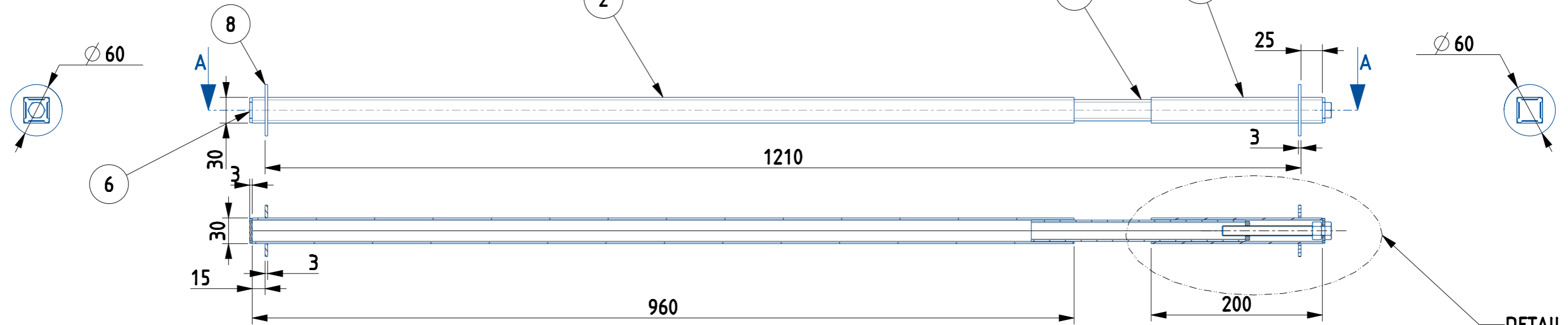
4	PLAATJE_90X28X3				4
3	DIN933-M10X50-8_8				4
2	DIN127-A10				4
1	ISO4032-M10-6				4
POS.	PARTNUMBER	TYPE	DESCRIPTION	QTY.	

PROJECTIE: 	ONTWORPEN DOOR: Boer Bricoleur	RELEASE DATUM ONTWERP:	KLAS / GROEP:	OPMERKINGEN:
SCHAAL: 1:5	GETEKEND DOOR: gf	RELEASE DATUM TEKENING: 21-11-2022	NAGEZIEN DOOR:	ALGEMENE TOLERANTIES:
		PROJECT: Wiedbed 2.0	ARTIKELNUMMER: 04	REV.:
		NAAM: Dwarsverbinding boven	DOCUMENTTYPE: ASSEMBLY DRAWING	PAGINANR.: 1 / 1

Zijaanzicht links

Vooraanzicht

Zijaanzicht rechts

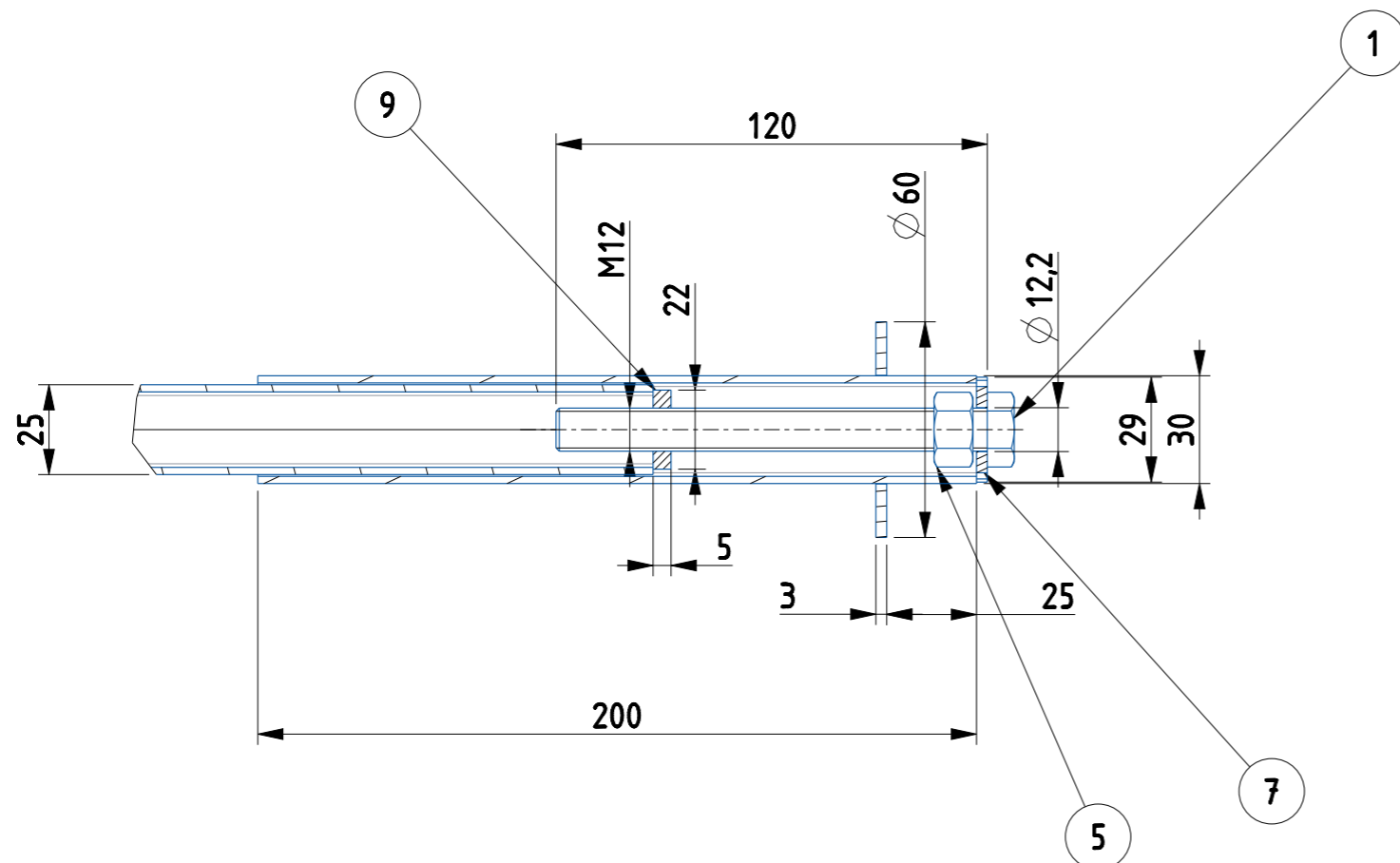


Doorsnede A-A

DETAIL B

Zaaglijst

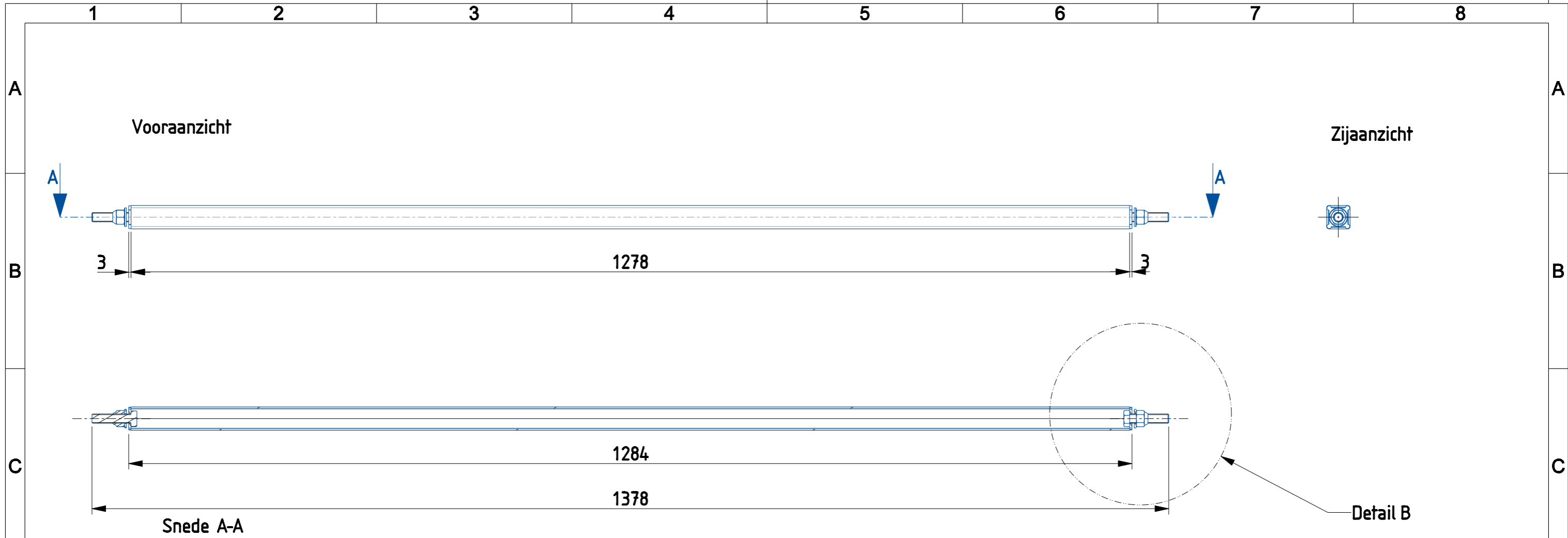
POS.	Aant.	Materiaal	Omschrijving (Type - B x H x T)	Lengte	Hoek		TYP.	Gewicht	Totaal gewicht	Totale opp.
					Links	Rechts				
2	1	S235	RECTANGULAR TUBE - 30x30x2.00	960	-	-		1,6 Kg	1,6 Kg	0,2 m ²
3	1	S235	RECTANGULAR TUBE - 30x30x2.00	200	-	-		0,3 Kg	0,3 Kg	0,0 m ²
4	1	S235	RECTANGULAR TUBE - 25x25x2.00	250	-	-		0,3 Kg	0,3 Kg	0,0 m ²
									2,3 Kg	0,3 m ²



DETAIL B(1:2)

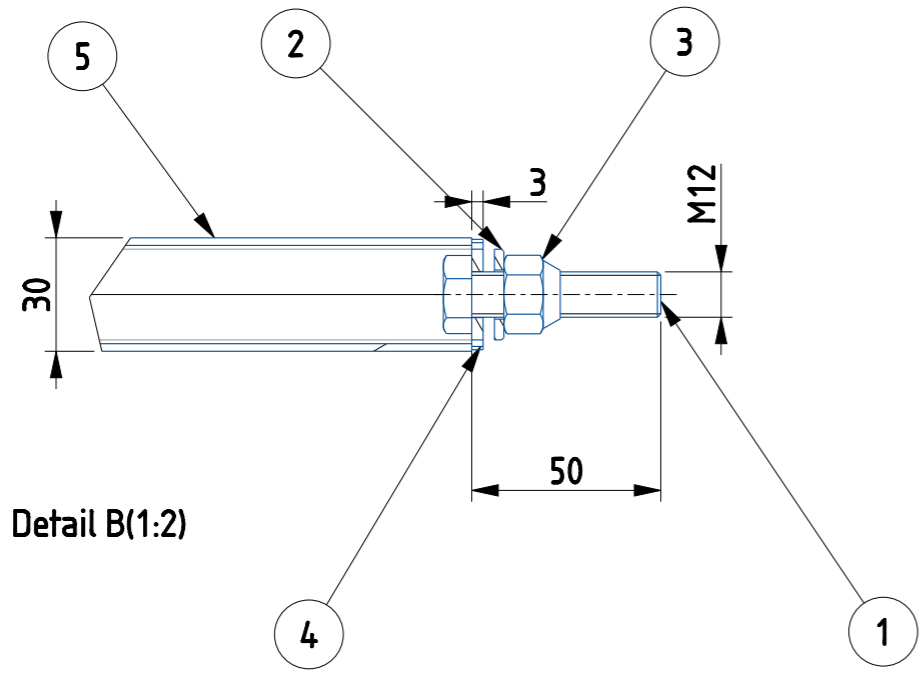
9	PRT0051		PART	1
8	PRT0026		PART	2
7	PRT0025		PART	1
6	PRT0019		PART	1
5	ISO4032-M12-6		PART	1
4	DWD_SQUARE_TUBE_3	P	PART	1
3	DWD_SQUARE_TUBE_2	P	PART	1
2	DWD_SQUARE_TUBE_1	P	PART	1
1	DIN933-M12X120-5_6		PART	1
POS.	PARTNUMBER	TYPE	DESCRIPTION	QTY.

REF. NR.	AANTAL	STUKNUMMER	NAAM	TECHNISCHE DATA	REM.
1	5				
PROJECTIE:	ONTWORPEN DOOR:		RELEASE DATUM ONTWERP:	KLAS / GROEP:	OPMERKINGEN:
	gf				
SCHAAL:	GETEKEND DOOR:		RELEASE DATUM TEKENING:	NAGEZIEN DOOR:	ALGEMENE TOLERANTIES:
1:5	gf		21-11-2022		
PROJECT:			ARTIKELNUMMER:	REV.:	
			Wiedbed 2.0	05	
NAAM:			DOCUMENTTYPE:	PAGINANR.:	
Dwarsverbinding duwend			ASSEMBLY DRAWING	1 / 1	



Snede A-A

Detail B



Detail B(1:2)

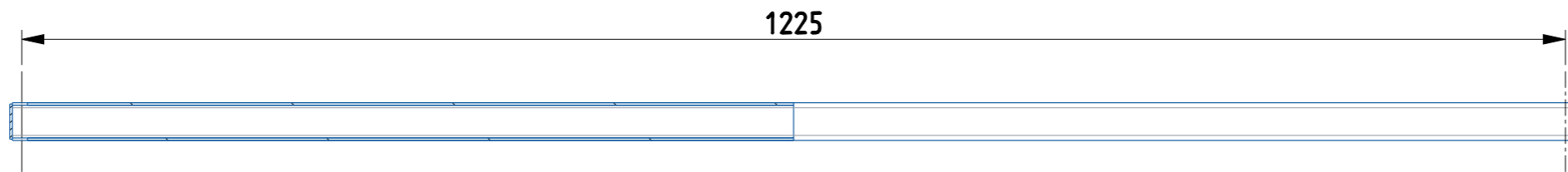
Zaaglijst

POS.	Aanf.	Materiaal	Omschrijving (Type - B x H x T)	Lengte	Hoek Links	Hoek Rechts	TYP.	Gewicht	Totaal gewicht	Totale opp.
5	1	S235	RECTANGULAR TUBE - 30x30x2.00	1278	-	-		2,2 Kg	2,2 Kg	0,3 m²
									2,2 Kg	0,3 m²

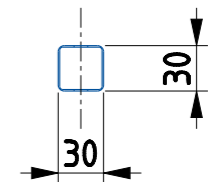
4	PRT0025			2
3	ISO7040-M12-5			2
2	DINENISO7090-12			2
1	DIN933-M12X50-5_6			2
POS.	PARTNUMBER	TYPE	DESCRIPTION	QTY.

PROJECTIE:	ONTWORPEN DOOR: Boer bricoleur	RELEASE DATUM ONTWERP:	KLAS / GROEP:	OPMERKINGEN:
SCHAAL:	GETEKEND DOOR: gf	RELEASE DATUM TEKENING: 21-11-2022	NAGEZIEN DOOR:	ALGEMENE TOLERANTIES:
		PROJECT: Wiedbed 2.0	ARTIKELNUMMER: 06	REV.:
		NAAM: Dwarsverbinding vast	DOCUMENTTYPE: ASSEMBLY DRAWING	PAGINANR.: 1 / 1

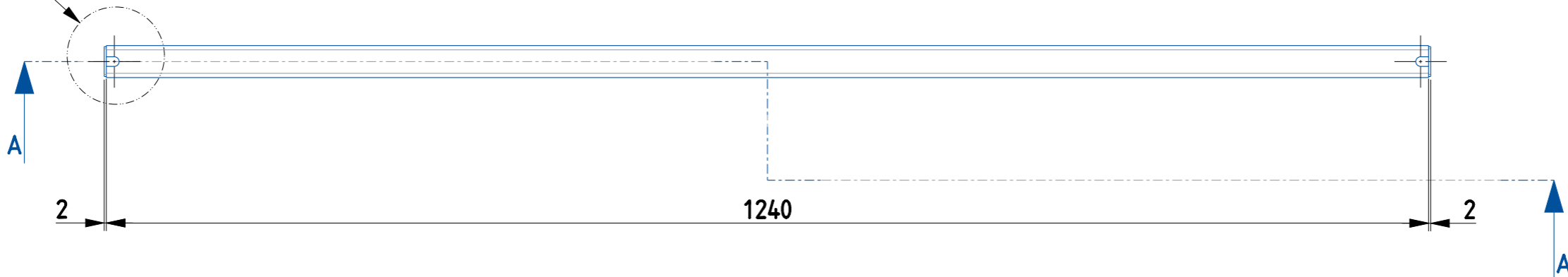
Doorsnede A-A



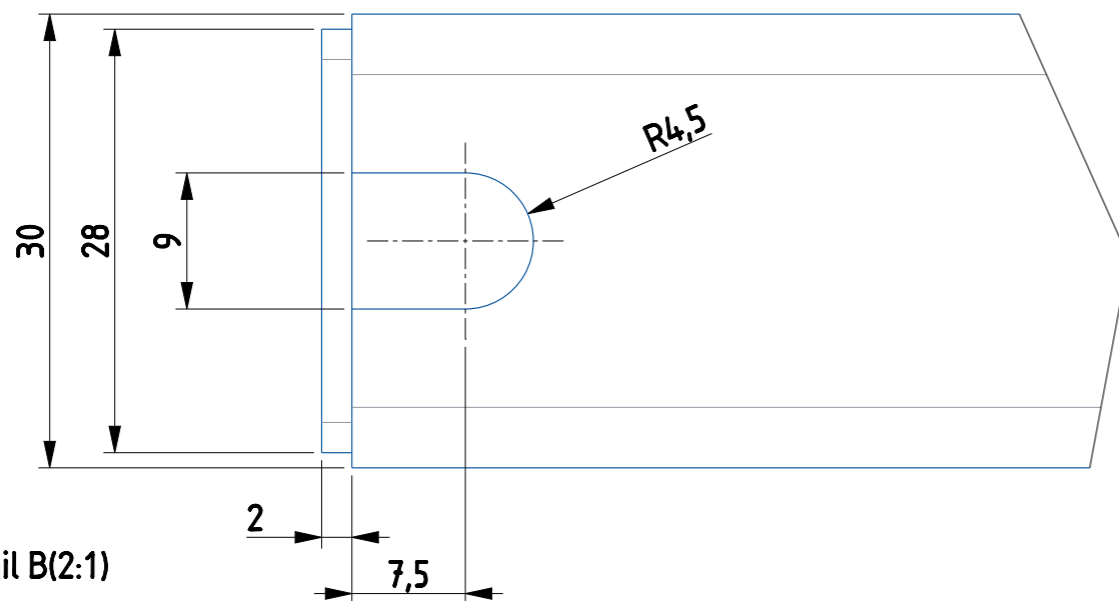
Zijaanzicht



detail B



Bovenaanzicht

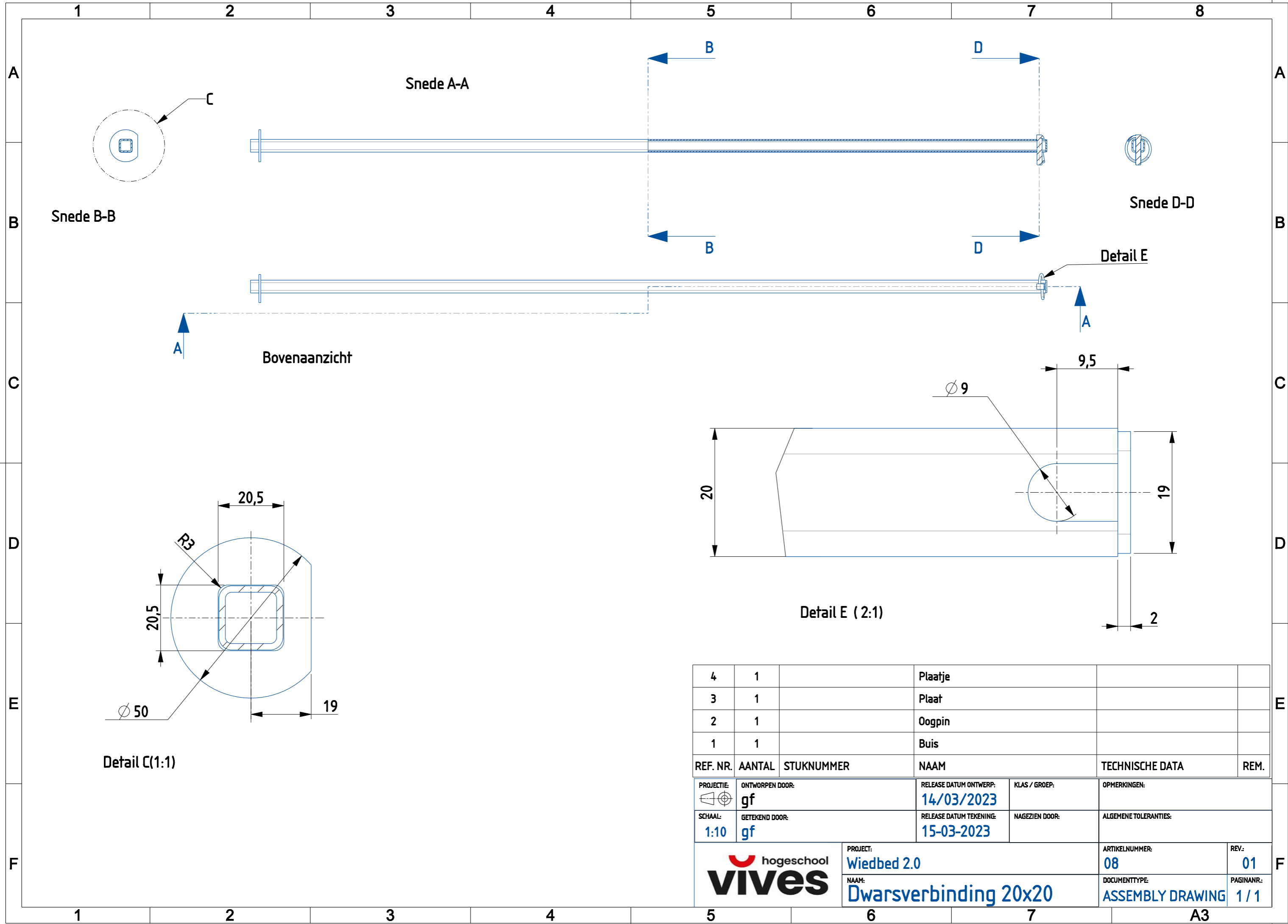


PART CUTTING LIST

POS.	QTY.	MATERIAL	DESCRIPTION (Type - B x H x T)	LENGTH	ANGLE		TYP.	WEIGHT	TOTAL WEIGHT	TOTAL AREA
					LEFT	RIGHT				
									0 Kg	0 m ²

2	PRT0069						1
1	PRT0013_						2
POS.	PARTNUMBER	TYPE	DESCRIPTION	QTY.			

PROJECTIE: 	ONTWORPEN DOOR: Boer Bricoleur	RELEASE DATUM ONTWERP:	KLAS / GROEP:	OPMERKINGEN:
SCHAAL: 1:10	GETEKEND DOOR: gf	RELEASE DATUM TEKENING: 19-12-2022	NAGEZIEN DOOR:	ALGEMENE TOLERANTIES:
		PROJECT: Wiedbed 2.0	ARTIKELNUMMER:	REV.:
		NAAM: Dwarsverbinding 30x30	DOCUMENTTYPE: ASSEMBLY DRAWING	PAGINANR.: 1 / 1



4	1		Plaatje		
3	1		Plaat		
2	1		Oogpin		
1	1		Buis		

REF. NR.	AANTAL	STUKNUMMER	NAAM	TECHNISCHE DATA	REM.
----------	--------	------------	------	-----------------	------

PROJECTIE:	ONTWORPEN DOOR:	RELEASE DATUM ONTWERP:	KLAS / GROEP:	OPMERKINGEN:
	gf	14/03/2023		

SCHAAL:	GETEKEND DOOR:	RELEASE DATUM TEKENING:	NAGEZIEN DOOR:	ALGEMENE TOLERANTIES:
1:10	gf	15-03-2023		

	PROJECT:	ARTIKELNUMMER:	REV.:
	Wiedbed 2.0	08	01
	NAAM:	DOCUMENTTYPE:	PAGINANR.:
	Dwarsverbinding 20x20	ASSEMBLY DRAWING	1 / 1